

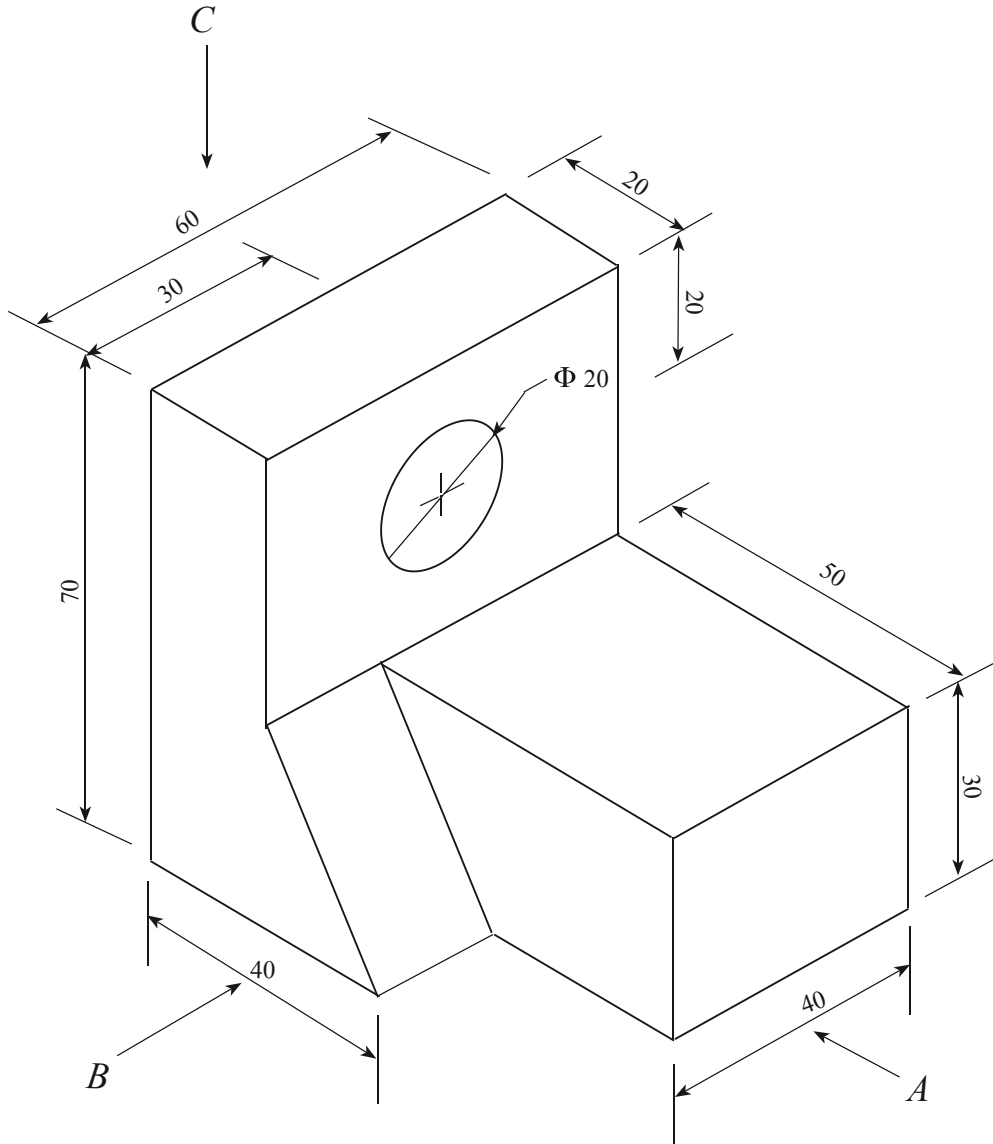
(88) නිර්මාණකරණය හා ඉදිකිරීම් තාක්ෂණවේදය

II පත්‍රය

සැලකිය යුතුයි :

- * පළමුවන ප්‍රශ්නය සහ තෝරාගත් තවත් ප්‍රශ්න හතරක් ඇතුළුව, ප්‍රශ්න පහකට පමණක් පිළිතුරු සපයන්න.
- * පළමුවන ප්‍රශ්නයට ලකුණු 20ක් ද තෝරාගනු ලබන එක් ප්‍රශ්නයකට ලකුණු 10 බැගින් ද හිමි වේ.

1. (අ)



ඉදිරිපත් කර ඇති සමාංශක ප්‍රක්ෂේපණ චිත්‍රය අනුව,

- A - ඊතලය දෙසින් බලා ඉදිරි පෙනුම ද,
- B - ඊතලය දෙසින් බලා පැති පෙනුම ද,
- C - ඊතලය දෙසින් බලා සැලැස්ම ද,

සෘජු ප්‍රක්ෂේපණ මූලධර්ම අනුගමනය කරමින් තෙවන කෝණ ක්‍රමයට අදින්න. (සියලුම මිනුම් මිලිමීටර වලිනි.) භාවිත කළ යුතු පරිමාණය 1 : 1 විය යුතුය.

(ආ) තාක්ෂණ විෂය භාර ගුරුතුමිය විසින් ශිෂ්‍යයින්ට උස 50 mm ද, දිග 30 mm සහ පළල 20 mm ද වන පියන රහිත කුඩා ඇසුරුමක් සකස් කරන ලෙස උපදෙස් දෙන ලදී.

- (i) ඒ අනුව 1 : 1 පරිමාණය අනුව අදාළ ඇසුරුමේ සමාංශක රූපීය පෙනුම අඳින්න.
- (ii) එහි විකසනය 1 : 1 පරිමාණයට අනුව අඳින්න.

2. ඉදිකිරීම් ක්ෂේත්‍රයේදී දෝෂ සහිත ද්‍රව්‍ය භාවිත කිරීම වළක්වා ගැනීමට නම් එම දෝෂ හඳුනාගෙන තිබීම අත්‍යවශ්‍ය වේ.

- (i) පලුද්ද හැර දැවවල දක්නට ලැබෙන දෝෂ 3ක් නම් කරන්න.
- (ii) ඉදිකිරීම් ද්‍රව්‍ය 2ක් සහ ඒ සඳහා යොදාගත හැකි ආදේශක දෙකක් නම් කර එම ආදේශකවල දුර්වලතා 1 බැගින් ලියන්න.
- (iii) හැඩයම් ගැලවූ පසු කොන්ක්‍රීටයක මීවද ආකාරයේ සිදුරු (Honeycomb) දක්නට ලැබුණි. මෙයට හේතු සඳහන් කර එය වළක්වා ගැනීමට ගත යුතුව තිබූ ක්‍රියාමාර්ග සඳහන් කරන්න.

3. ඉදිකිරීම් ක්ෂේත්‍රයේදී දැව ආශ්‍රිතව නිර්මාණ කිරීමට මුච්චන් ආවුද භාවිත කරයි. එම ආවුද භාවිත කිරීමේදී මුච්චන මොට වීම අප දන්නා කරුණකි.

- (i) මොට ආවුද මුච්චන් කිරීමට උපයෝගී කර ගන්නා උපකරණ 3ක් නම් කරන්න.
- (ii) යතු තලයක් හෝ නියනක් මුච්චන් කරන ආකාරය පියවර අනුව පැහැදිලි කරන්න.
- (iii) අන් කියතක් මුච්චන් කරන ආකාරය පියවර අනුව පැහැදිලි කරන්න.

4. ගඩොල් බැම් සම්බන්ධයෙන් පහත ඉදිරිපත් කර ඇති ප්‍රශ්නවලට පිළිතුරු සපයන්න.

- (i) ගඩොල් බැම් ඉදිකිරීමේදී බහුලව භාවිත වන බැම් ක්‍රමය ඉංග්‍රීසි බැම් ක්‍රමයයි. එම බැම් ක්‍රමයෙන් ගඩොල් පහක් දිගට බඳින ලද ගඩොල් බිත්තියක ඉදිරි පෙනුම ගඩොල් වරි තුනක් උසට අඳින්න.
- (ii) වාහන අලුත්වැඩියා කරනු ලබන ස්ථානයක් වශයෙන් භාවිත කළ ගොඩනැගිල්ලක කපරාරු නොකරන ලද බිත්ති කපරාරු කිරීමට අවශ්‍ය වී ඇත. කපරාරු කිරීමට පෙර බිත්තිය සුදානම් කිරීමේදී අනුගමනය කළ යුතු ප්‍රධාන පියවර සඳහන් කරන්න.
- (iii) එම පියවර අනුගමනය නොකිරීමෙන් සිදුවිය හැකි හානි සහ අවාසි හතරක් නම් කරන්න.

5. ඉදිකිරීම් කටයුතුවලදී විවිධ ද්‍රව්‍ය සම්බන්ධ කිරීම සඳහා විවිධ ක්‍රම ශිල්ප භාවිත කෙරේ.

- (i) ලෝහ තහඩු 2ක් එකිනෙක සම්බන්ධ කිරීම සඳහා යොදා ගත හැකි ක්‍රම ශිල්ප 2ක් නම් කරන්න.
- (ii) 50 mm x 100 mm ප්‍රමාණයේ දැව කැබලි 2ක් දික් අතට සම්බන්ධ කිරීම සඳහා යොදා ගත හැකි මුට්ටු ක්‍රම 2ක් නම් කර දළ රූප සටහන් අඳින්න.
- (iii) ගඩොල් බැම් ඉදි කිරීමේදී පසුව සම්පූර්ණ කිරීමේ අදහසින් තාවකාලිකව යොදා ගනු ලබන බිත්ති නැවතුම් ක්‍රම 2ක් නම් කර ඒවායේ දළ රූප සටහන් අඳින්න.

6. (i) “ජල නල” හා “බට” අතර වෙනස කුමක්ද?

(ii) ළිඳේ සිට මීටර් 5m ක් දුරින් පිහිටි පොළව මට්ටමින් මීටර් 4m ක් ඉහළින් තබා ඇති ජල ගබඩා ටැංකියට ජලය ගෙනයන සැපයුම් නල මාර්ගයේ දළ සටහනක් ඇඳ උපාංග නම් කරන්න.

(iii) ජල ගබඩා ටැංකියේ සිට ගෙවත්තේ ඇති කරාමයට (Garden tap) ජලය සපයන නලය පුපුරා හානි වී ජලය ගලා යන්නට විය. මෙය අලුත්වැඩියා කරගනු ලබන ආකාරය හා ඒ සඳහා යොදාගත් ද්‍රව්‍ය සඳහන් කරමින් පියවර ආකාරයෙන් පැහැදිලි කරන්න.

7. බිත්තියක ඇති මිලිමීටර 1000 × 2000 ප්‍රමාණයේ විවරයක් ගඩොල් බිත්තියකින් ආවරණය කිරීම සඳහා ගඩොල් 135ක් අවශ්‍ය වූ අතර බදාම 0.06 m³ අවශ්‍ය වෙනැයි ගණනය කර ඇත. පහත දැන්වූ උපයෝගී කරගෙන දී ඇති ප්‍රශ්නවලට පිළිතුරු සපයන්න.

- ගඩොලක මිල ප්‍රවාහනය සහ බැම ද සමඟ රු. 18 කි.
 - ප්‍රවාහනයේදී ගඩොල් 2% ක් නාස්ති වේ.
 - බදාම 1 m³ ක් රු. 4500/- (ප්‍රවාහනය හා නාස්තිය ඇතුළත් ය.)
 - ගඩොල් බඳින පෙදරේරුකරු සහ අත්දැව්කරුවකු පැයකදී ගඩොල් 150 ක් බඳියි.
 - පෙදරේරුවාගේ පැයක වැටුප රු. 200/- කි.
 - අත්දැව්කරුගේ පැයක වැටුප රු. 150/- කි.
 - විවිධ වියදම් සඳහා රු. 200/- එකතු කරන්න.
 - උඩිස් වියදම සහ ලාභය නොසලකා හරින්න.
- (i) ගඩොල් සඳහා වැයවන මුළු මුදල ගණනය කරන්න.
- (ii) බදාම සඳහා වැයවන මුළු මුදල ගණනය කරන්න.
- (iii) කම්කරු වියදම ගණනය කරන්න.
- (iv) බැම් කොටස සඳහා මුළු වියදම ගණනය කරන්න.

* * *